

SUB19 **A U D I O**

High Performance Subwoofer

SN 8 Mk. II

Bedienungsanleitung

www.SUB19.de



Vorwort

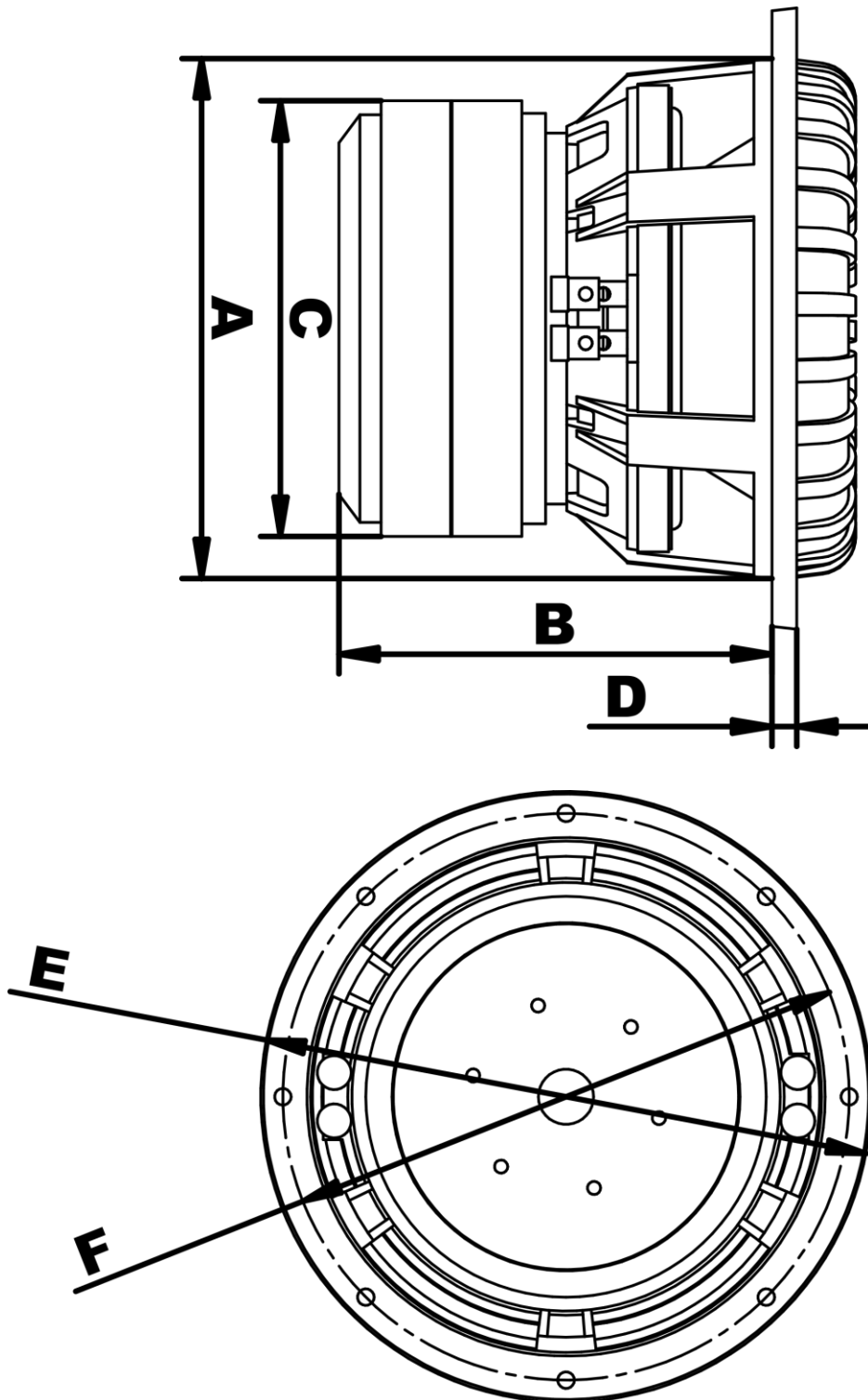
Vielen Dank, dass Sie sich für einen Subwoofer der SN Produktlinie entschieden haben. Hohe Qualitätsansprüche garantieren für einen Klang, der Wärme und Präzision vereint und feine Nuancen bis zur tiefsten Note wahrnehmbar macht. Zum Betrieb des Subwoofers empfehlen wir die SN A Endstufen. Bei Fragen, Anregungen oder zur Inspiration besuchen Sie die Website und andere Online- und Social-Media-Kanäle oder kontaktieren Sie den Service. Nutzen Sie hierfür die Kontaktdaten auf der letzten Seite.

Viel Spaß beim Konstruieren und Musik hören!

Technische Daten

Größe	Wert		Einheit
Ausführung	2 x 2	2 x 1	Ω
Durchmesser Schwingspule	63 (2,5 Zoll)		mm
Wickelhöhe Schwingspule	35		mm
Magnet (2 x Durchmesser x Höhe)	156x20		mm
Nennimpedanz	2 x 2	2 x 1	Ω
Gleichstromwiderstand R_e	3,86	1,94	Ω
Linearer Hub (pro Richtung)	12,5	12,5	mm
X-Max (pro Richtung)	27,5	27,5	mm
Impedanz bei F_s	43,68	25,99	Ω
Eigenresonanzfrequenz F_s	38,5	36,7	Hz
Gütefaktor mechanischer Schwingkreis Q_{ms}	4,869	5,506	
Gütefaktor elektrischer Schwingkreis Q_{es}	0,472	0,444	
Gütefaktor total Q_{ts}	0,430	0,411	
bewegte Masse m_{ms}	156,5	180,3	g
Widerstand des mechanischen Schwingkreises R_{ms}	7,774	7,553	kg/s
Krafftaktor B_l	17,59	13,48	Tm
Kehrwert Federsteifigkeit mechanischer Schwingkreis C_{ms}	0,1092	0,1043	mm/N
effektive Membranfläche S_d	186,3		cm ²
Äquivalenzvolumen V_{as}	5,38	5,14	l
Induktivität der Spule L_e	4,262	2,535	mH
dB SPL @ 1 W 1 m	79,97	79,41	
Empfohlene Verstärkerleistung (RMS)	400-1000		W

Nenn Durchmesser	8	Zoll
A Einbaudurchmesser	183	mm
B Einbautiefe	150	mm
C Durchmesser Magnet (inklusive Gummierung)	162	mm
D Höhe Außenring (inklusive Dichtungsring)	17	mm
E Außendurchmesser (inklusive Dichtungsring)	221	mm
F Lochkreisdurchmesser	198	mm



Betrieb

Schließen Sie, je nach verwendetem Verstärker, die Spulen parallel oder in Reihe an.

Achten Sie vor allem bei geschlossenen Gehäusen auf Dichtigkeit.

Beachten Sie beim Entwurf des Gehäuses einen ausreichenden Freiraum hinter dem Magneten einzuplanen, um Luftzirkulation durch die Polkernbohrung zu gewährleisten.

Für ventilierte Gehäuse sind mindestens 18 Liter Nettovolumen und 50 cm² Portfläche empfehlenswert.

Für Beispielgehäuse und Bauvorschläge besuchen Sie unsere Website, die Social-Media Kanäle oder kontaktieren Sie den Service.

Entsorgung

Entsorgen Sie dieses Gerät bitte nicht im Hausmüll, sondern bei den dafür vorgesehenen Sammelstellen für Elektroaltgeräte.

Mängelhaftung

Es gilt eine 24-monatige Gewährleistung ab Kaufdatum. Ausgeschlossen sind Defekte durch unsachgemäße Behandlung. Kontaktieren Sie den Service und senden Sie dann den Subwoofer inklusive Fehlerbeschreibung und Kaufbeleg an die angegebene Adresse.

Kontakt

SUB19 Audio

Adrian Mansouri

Hainholt 3 25591 Ottenbüttel

Service@SUB19audio.de

www.SUB19.de

+49 152 2327 2374