

SUB19 **A U D I O**

High Performance Subwoofer

SN 12

Bedienungsanleitung

www.SUB19.de



Vorwort

Vielen Dank, dass Sie sich für einen Subwoofer der SN Produktlinie entschieden haben.

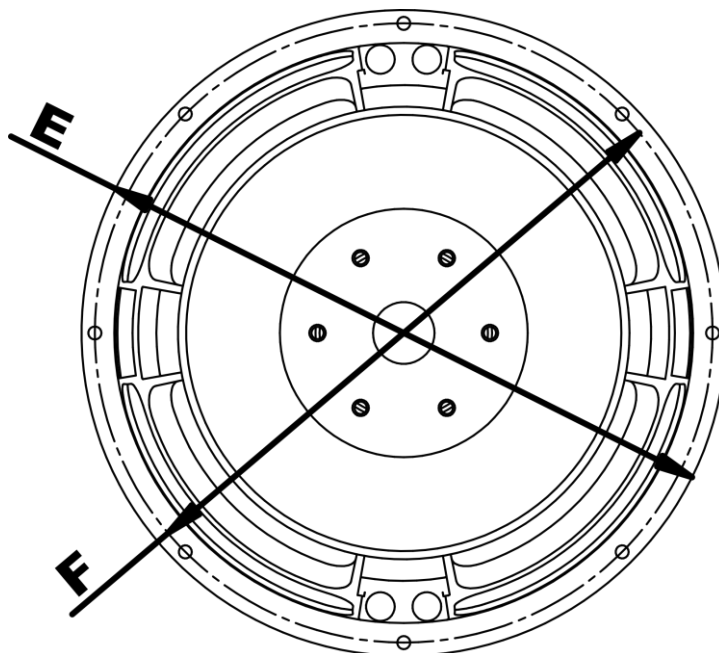
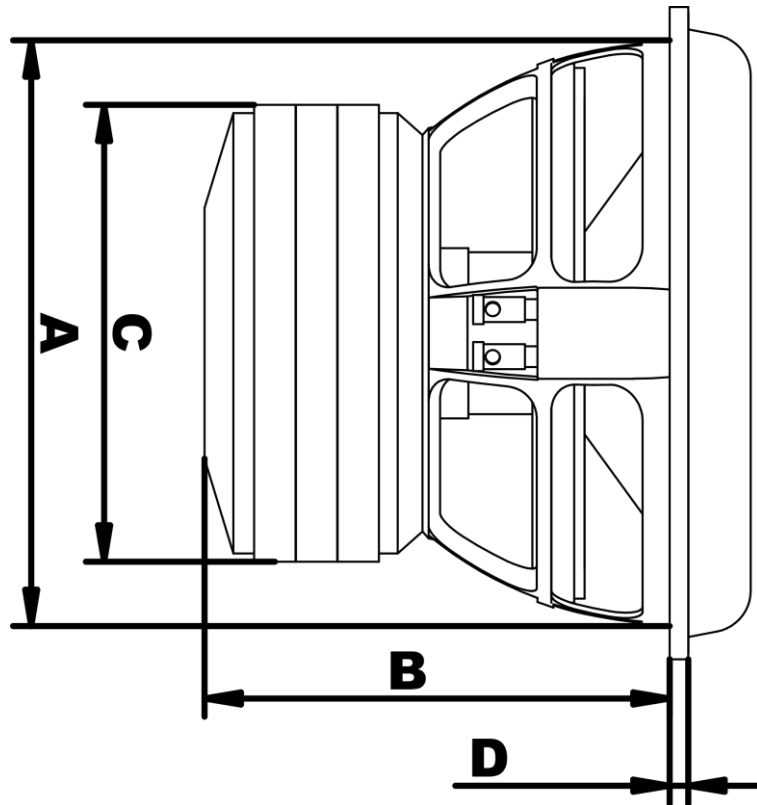
Hohe Qualitätsansprüche garantieren für einen Klang, der Wärme und Präzision vereint und feine Nuancen bis zur tiefsten Note wahrnehmbar macht. Zum Betrieb des Subwoofers empfehlen wir die SN A Endstufen. Bei Fragen, Anregungen oder zur Inspiration besuchen Sie die Website und andere Online- und Social-Media-Kanäle oder kontaktieren Sie den Service. Nutzen Sie hierfür die Kontaktdaten auf der letzten Seite.

Viel Spaß beim Konstruieren und Musik hören!

Technische Daten

Größe	Wert	Einheit
Durchmesser Schwingspule	75 (3 Zoll)	mm
Wickelhöhe Schwingspule	55	mm
Magnet (3 x Durchmesser x Höhe)	220x20	mm
Nennimpedanz	2 x 2	Ω
Gleichstromwiderstand R_e	4,17	Ω
Linearer Hub (pro Richtung)	12,5	mm
X-Max (pro Richtung)	>40	mm
Impedanz bei F_s	54,61	Ω
Eigenresonanzfrequenz F_s	29,0	Hz
Gütefaktor mechanischer Schwingkreis Q_{ms}	4,266	
Gütefaktor elektrischer Schwingkreis Q_{es}	0,353	
Gütefaktor total Q_{ts}	0,326	
bewegte Masse m_{ms}	409,5	g
Widerstand des mechanischen Schwingkreises R_{ms}	17,491	kg/s
Kraftfaktor Bl	29,70	Tm
Kehrwert Federsteifigkeit mechanischer Schwingkreis C_{ms}	0,0735	mm/N
effektive Membranfläche S_d	460,0	cm ²
Äquivalenzvolumen V_{as}	22,10	l
Induktivität der Spule L_e	7,161	mH
dB SPL @ 1 W 1 m	83,68	
Empfohlene Verstärkerleistung (RMS)	1000-3000	W

Nennendurchmesser	12	Zoll
A Einbaudurchmesser	282	mm
B Einbautiefe	229	mm
C Durchmesser Magnet (inklusive Gummierung)	226	mm
D Höhe Außenring (inklusive Dichtungsring)	16	mm
E Außendurchmesser (inklusive Dichtungsring)	317	mm
F Lochkreisdurchmesser	294	mm



Betrieb

Schließen Sie, je nach verwendetem Verstärker, die Spulen parallel oder in Reihe an.

Achten Sie vor allem bei geschlossenen Gehäusen auf Dichtigkeit.

Beachten Sie beim Entwurf des Gehäuses einen ausreichenden Freiraum hinter dem Magneten einzuplanen, um Luftzirkulation durch die Polkernbohrung zu gewährleisten.

Für ventilierte Gehäuse sind mindestens 40 Liter Nettovolumen und 125 cm² Portfläche empfehlenswert.

Für Beispielgehäuse und Bauvorschläge besuchen Sie unsere Website, die Social-Media Kanäle oder kontaktieren Sie den Service.

Entsorgung

Entsorgen Sie dieses Gerät bitte nicht im Hausmüll, sondern bei den dafür vorgesehenen Sammelstellen für Elektroaltgeräte.

Mängelhaftung

Es gilt eine 24-monatige Gewährleistung ab Kaufdatum. Ausgeschlossen sind Defekte durch unsachgemäße Behandlung. Kontaktieren Sie den Service und senden Sie dann den Subwoofer inklusive Fehlerbeschreibung und Kaufbeleg an die angegebene Adresse.

Kontakt

SUB19 Audio

Adrian Mansouri

Hainholt 3 25591 Ottenbüttel

Service@SUB19audio.de

www.SUB19.de

+49 152 2327 2374